

Apéndice A. Diagramas

Pulg [mm]

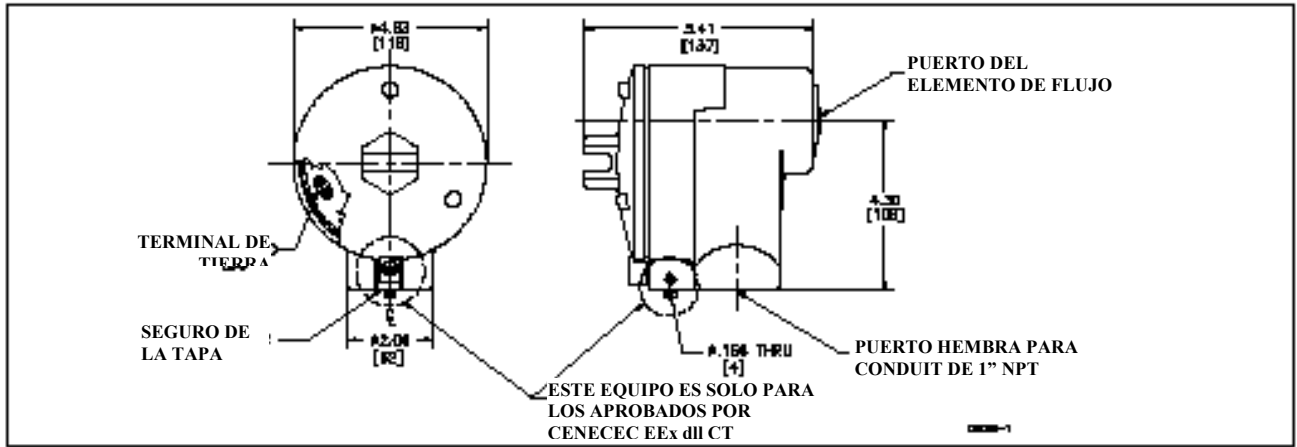


Figura A – 1. Caja Local, NEMA Tipo 4X y Lugares Peligrosos (Se Ilustra la Caja de Aluminio)

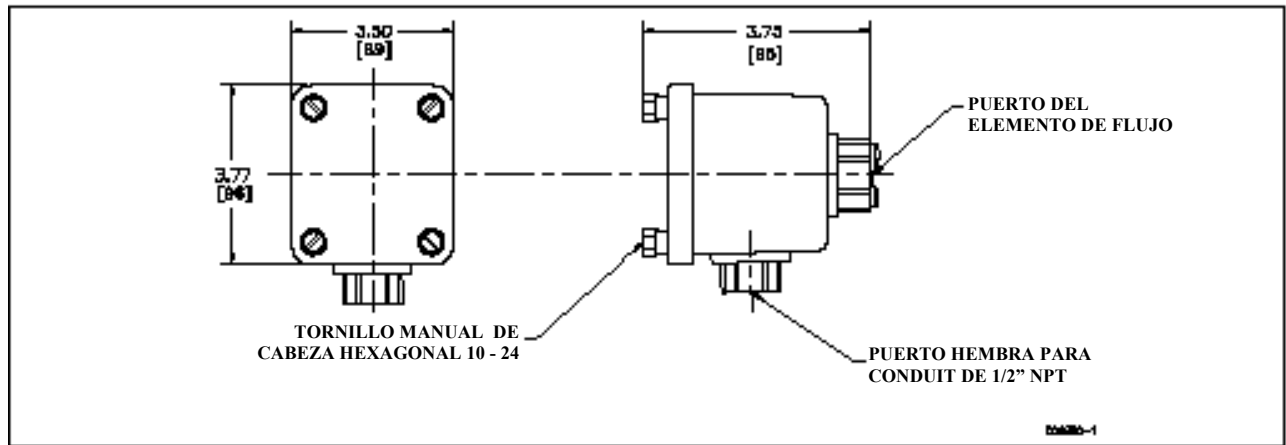


Figura A – 2. Caja Local NEMA Tipo 4X (Ilustrada la de Fibra de Vidrio)

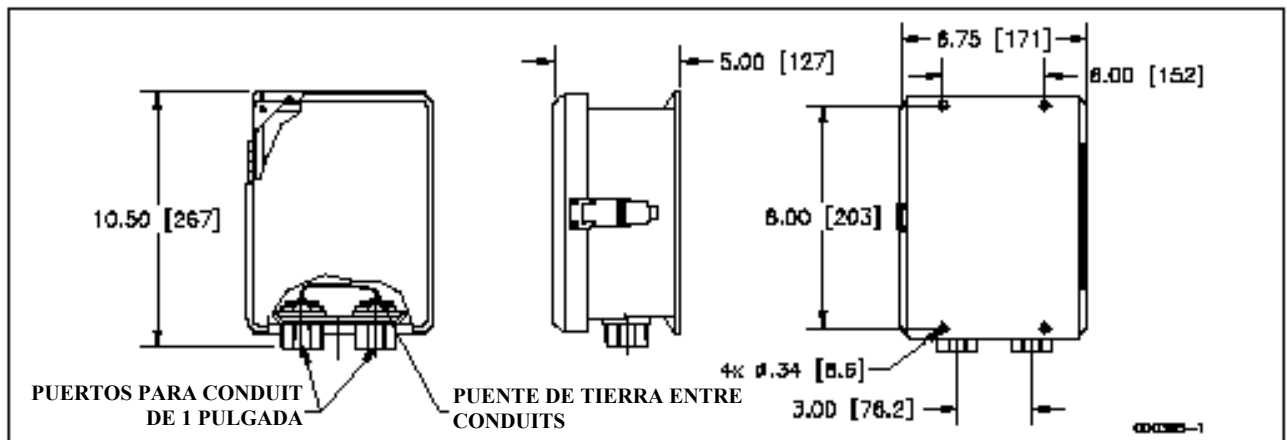


Figura a – 3. Caja Remota NEMA Tipo 4X

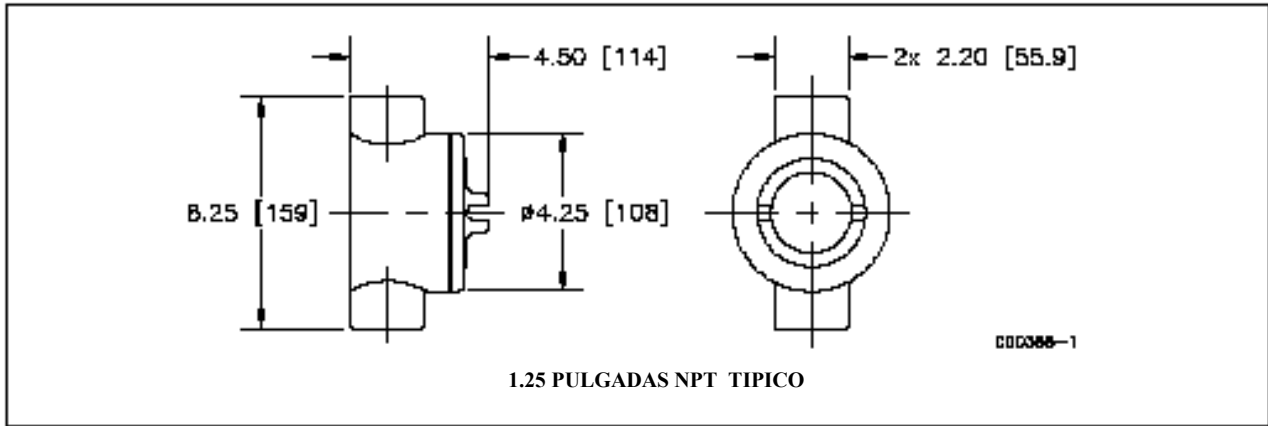


Figura A – 4. Caja Remota de Ferraloy, NEMA Tipo 4 y Lugares Peligrosos

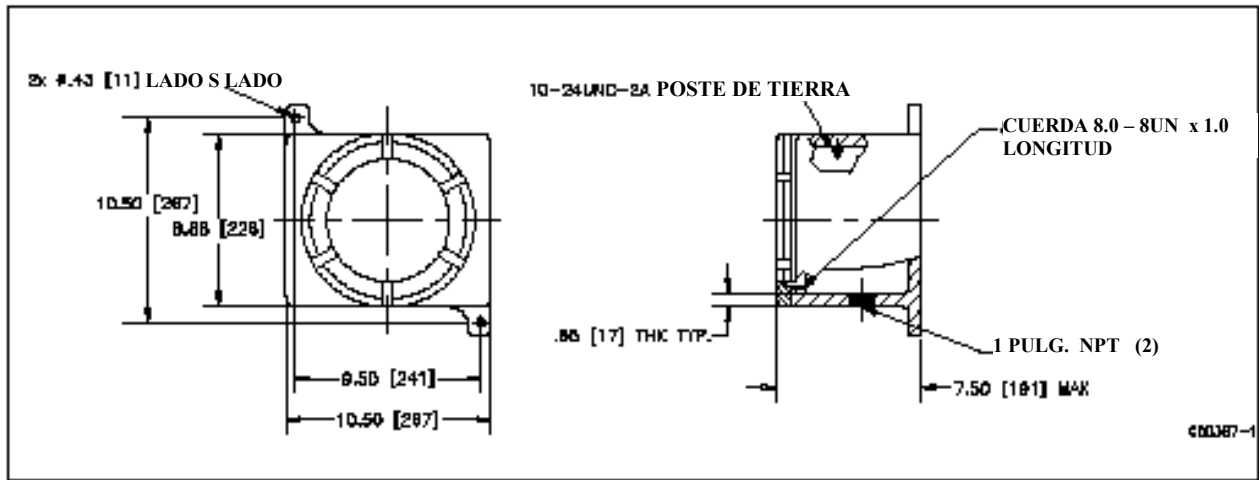


Figura A – 5. Caja Remota de Killark, NEMA Tipo 4 y Lugares Peligrosos

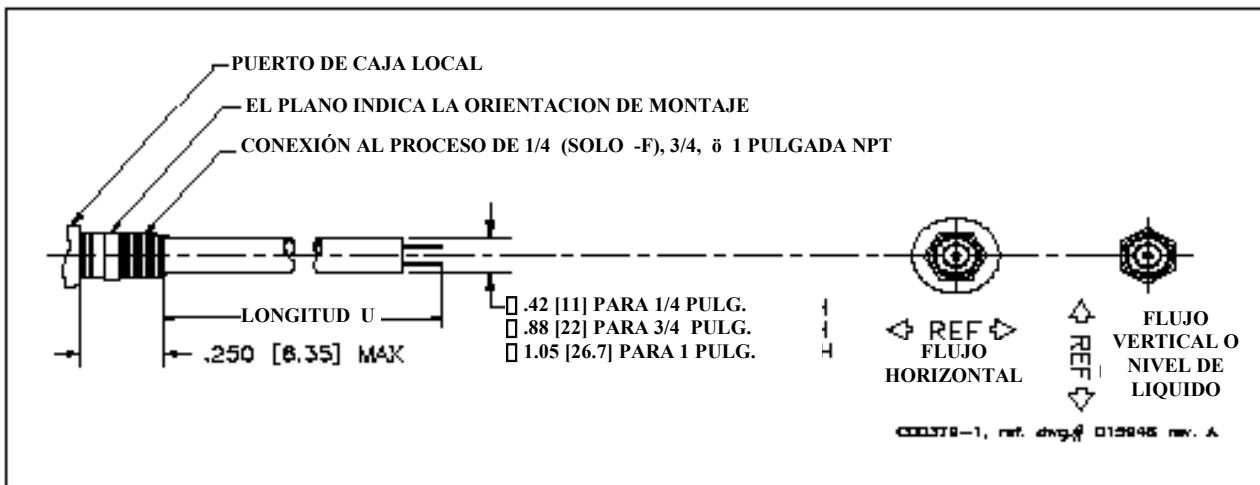


Figura A – 6. Conexión al Proceso de 1/4 (FLT-F Unicamente), 3/4, o 1 Pulg. NPT

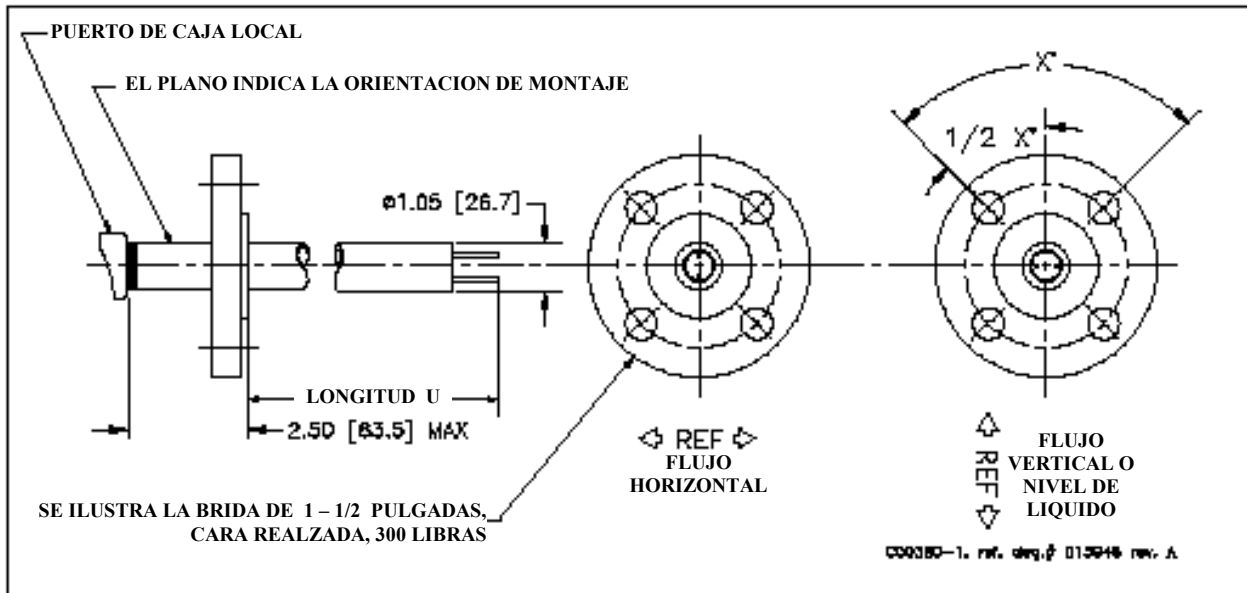


Figura A – 7. Conexión Bridada al Proceso

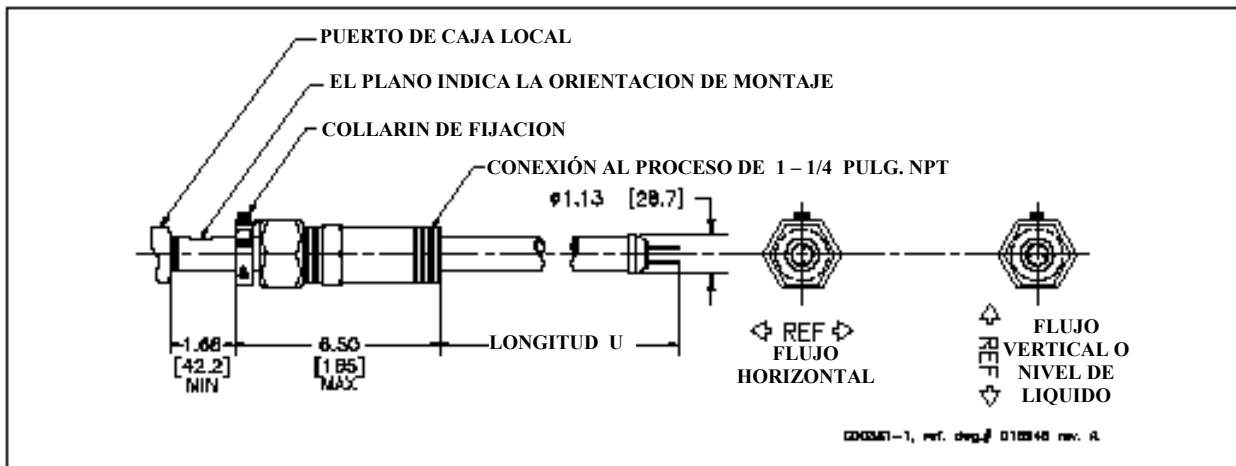


Figura A – 8. Prensaestopas para Baja Presión

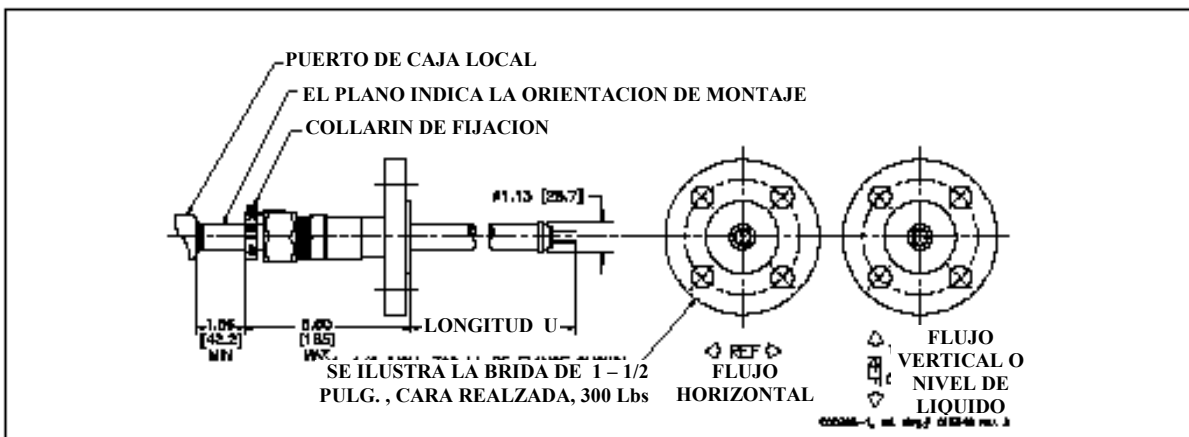


Figura A – 9. Conexión Bridada al Proceso con Prensaestopas para Baja Presión

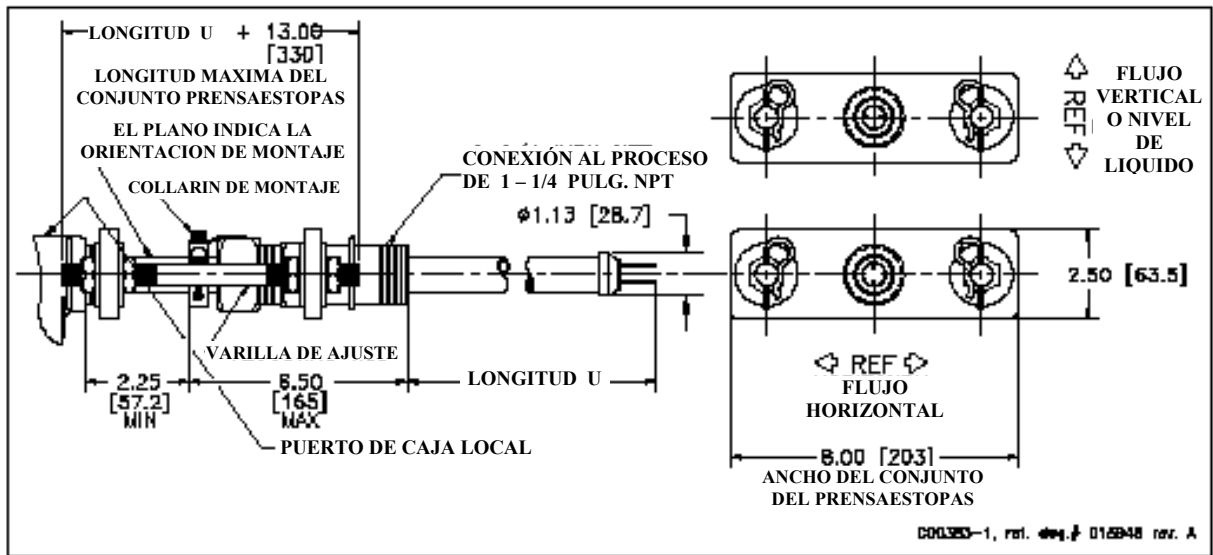


Figura A – 10. Conexión con Prensaestopas para Presión Media de 1 – 1/4 Pulgadas

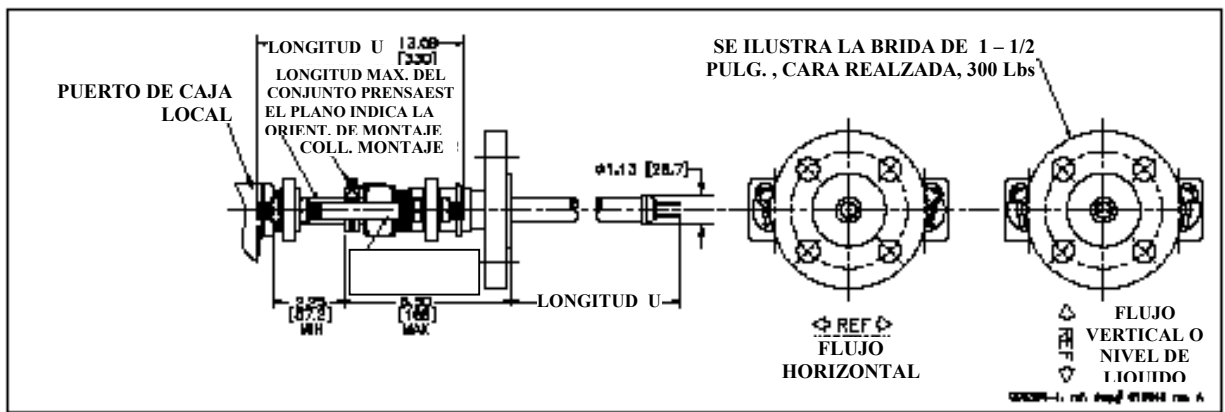


Figura A – 11. Conexión Bridada al Proceso con Prensaestopas para Presión Media

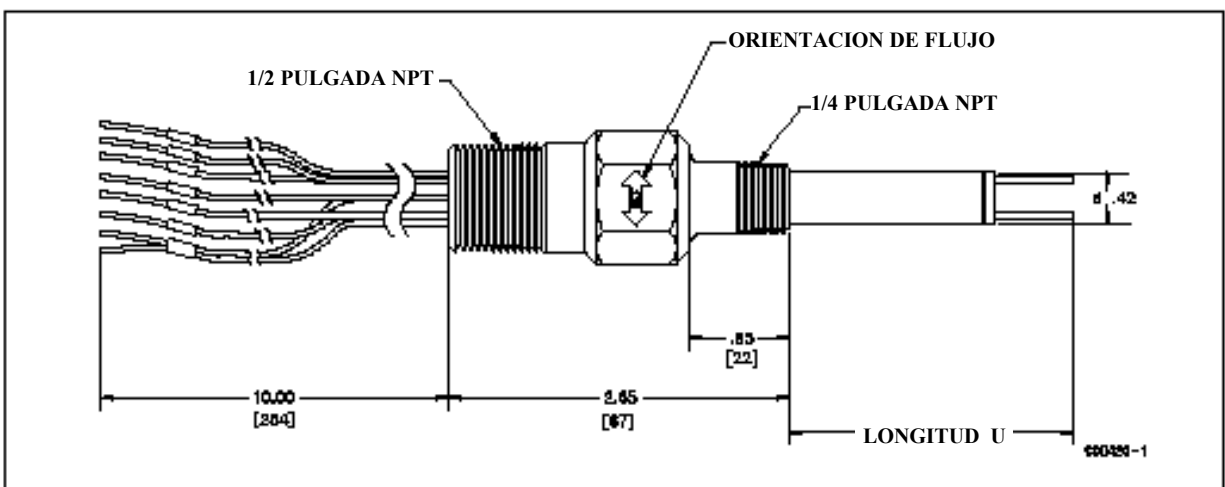


Figura A – 12. Conexión al proceso de 1/4 de Pulgada

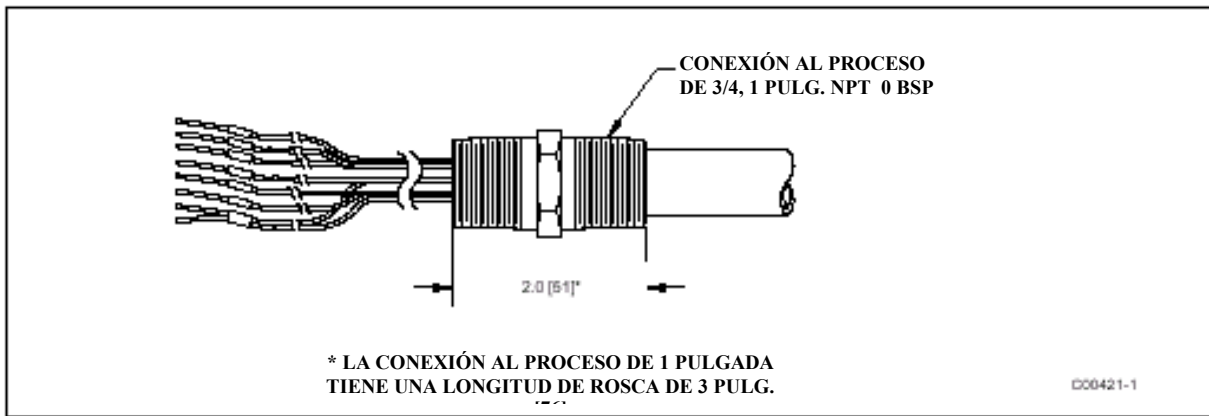


Figura A – 13. Conexión al Proceso de Alambre de Cola de Cochino

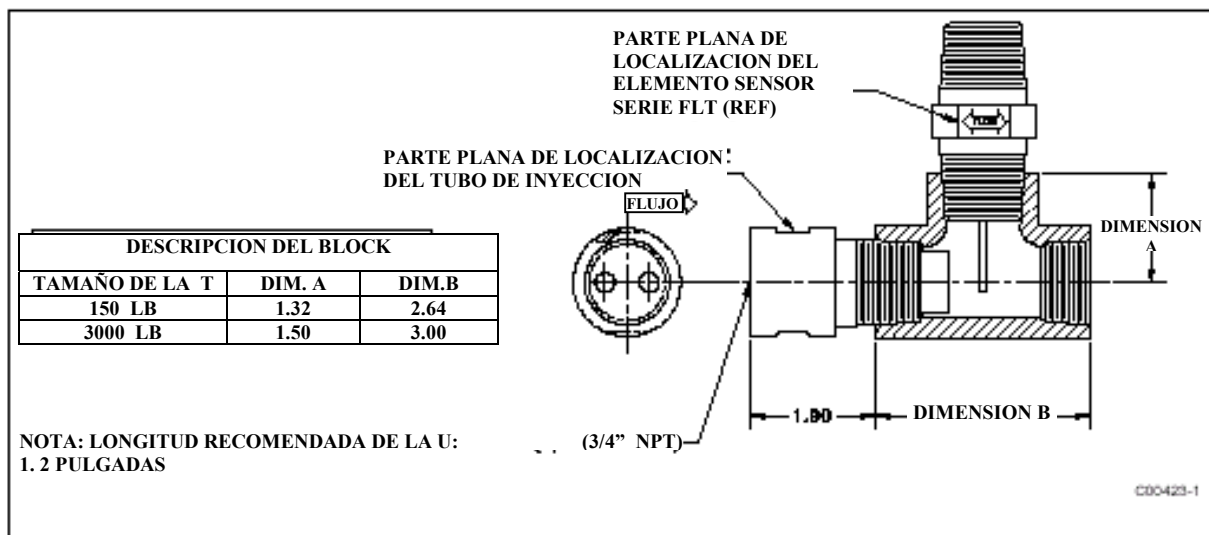


Figura A – 14. Tubo de Inyección con Conexión T

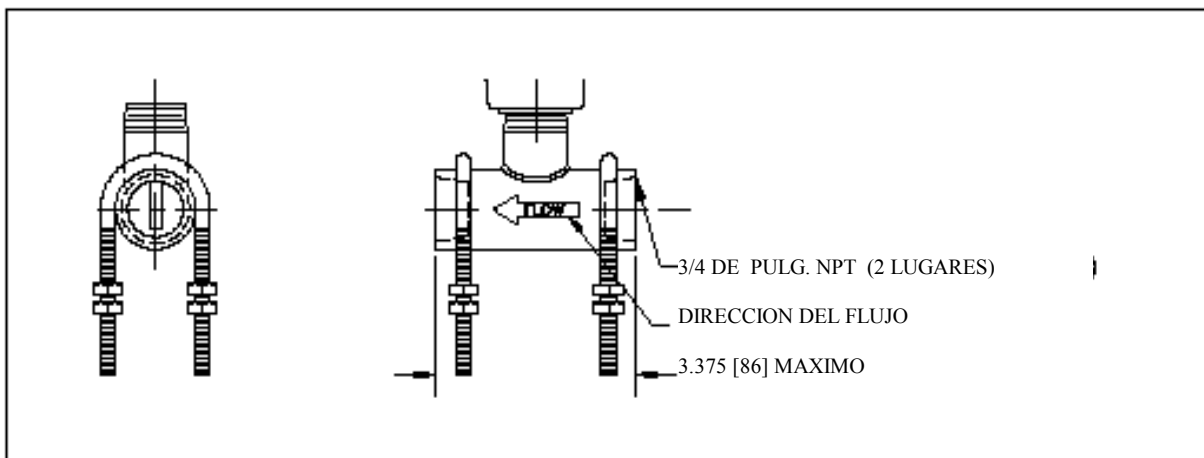


Figura A – 15. FLT93-L de Conector Hembra de 3/4 de Pulg. Con Abrazadera Roscada en U

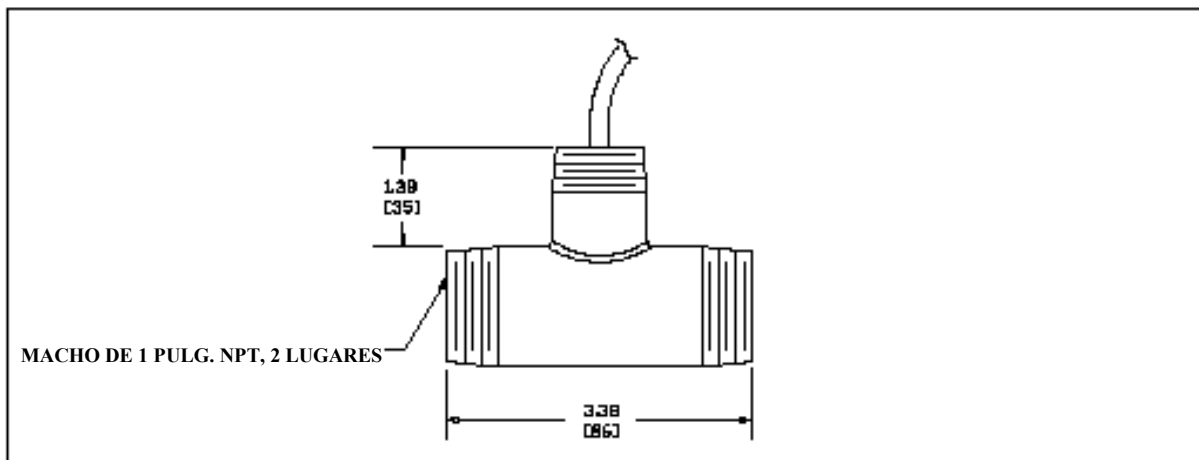


Figura A – 16. FLT93-L DE 1 PULGADA NPT

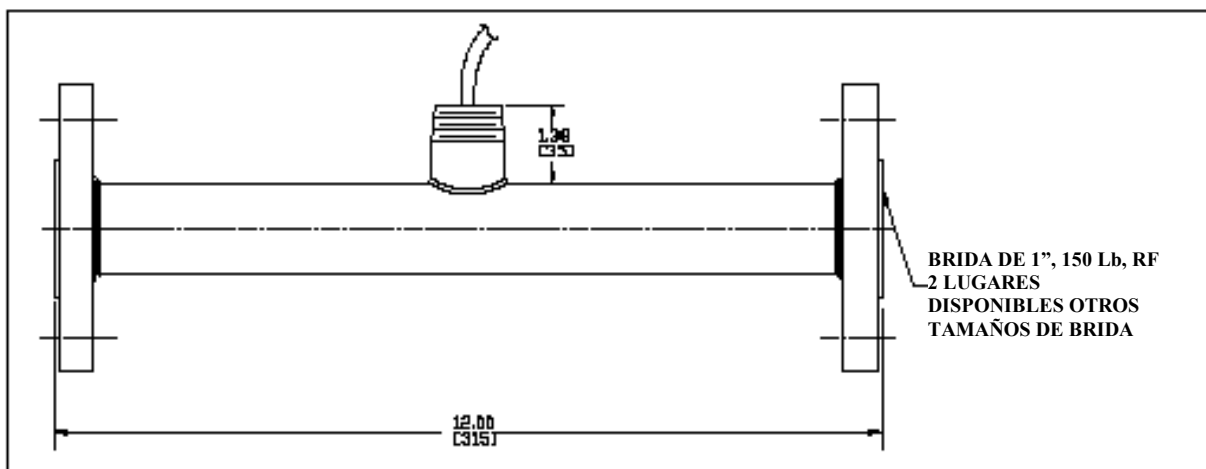


Figura A – 17. FLT93-L DE 1 PULGADA, CON BRIDA DE CARA REALZADA

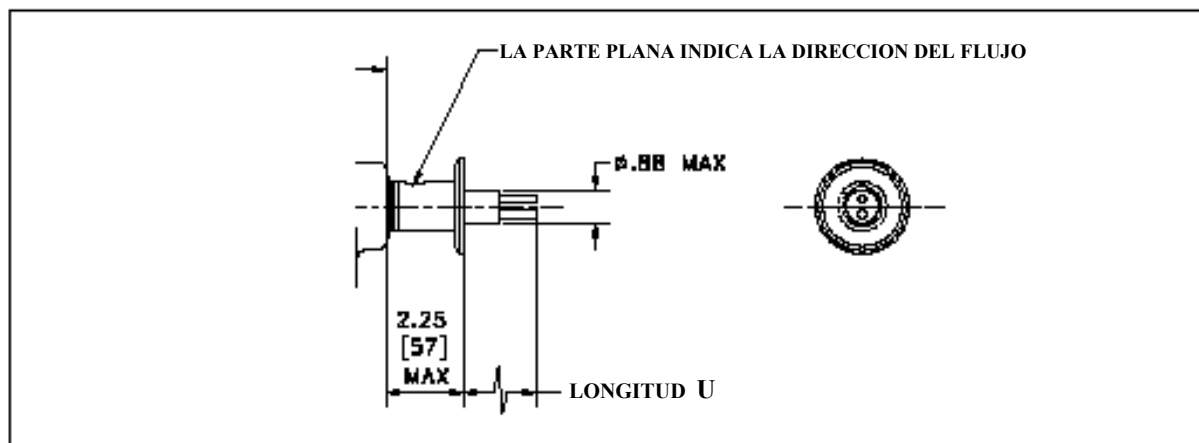


Figura A – 18. Instrumento FLT93-C Sanitario con Abrazadera Desmontable (AD)

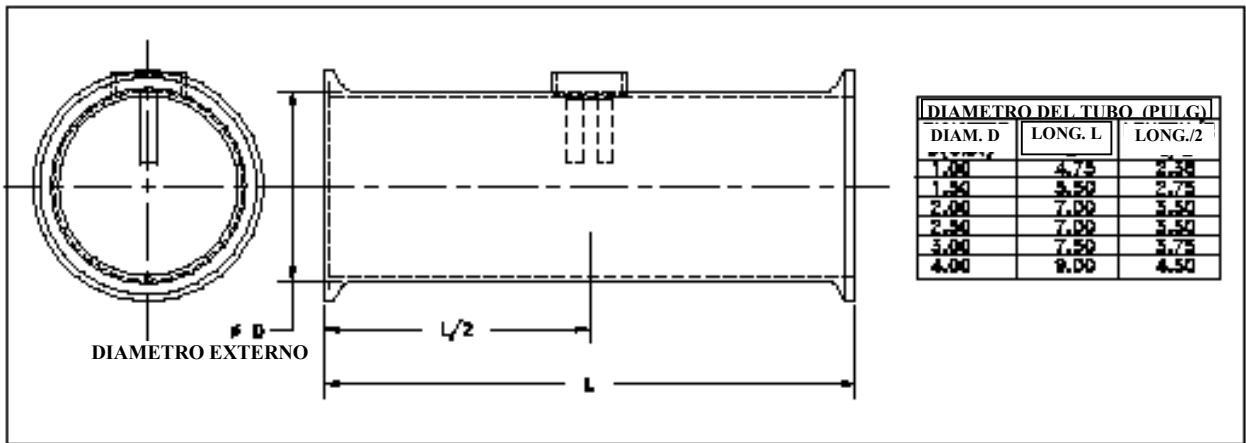


Figura A – 19. Instrumento FLT93-C Sanitario, Limpio en la Instalación (LEI)

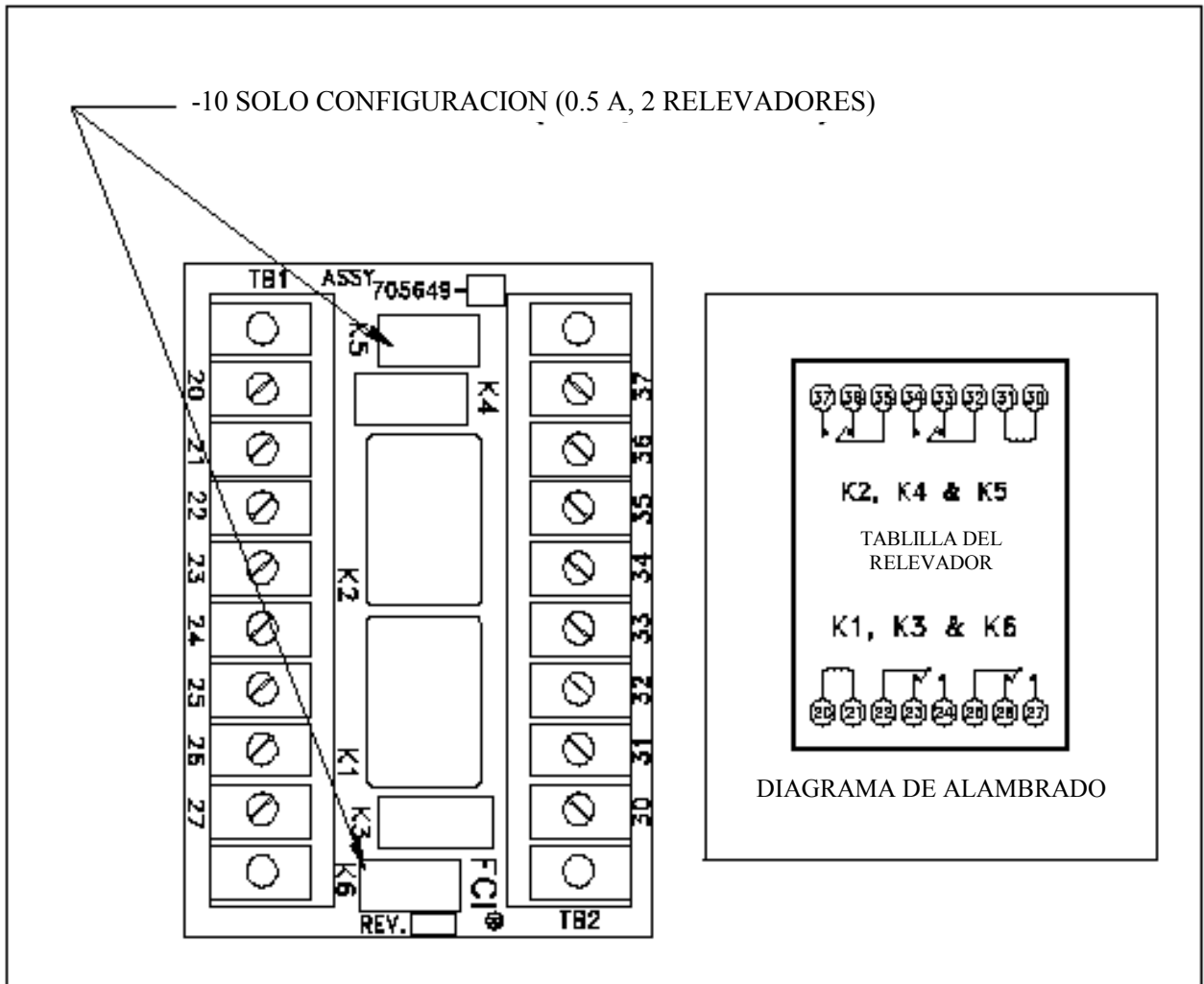


Figura A – 20. Relevador Auxiliar del FLT93

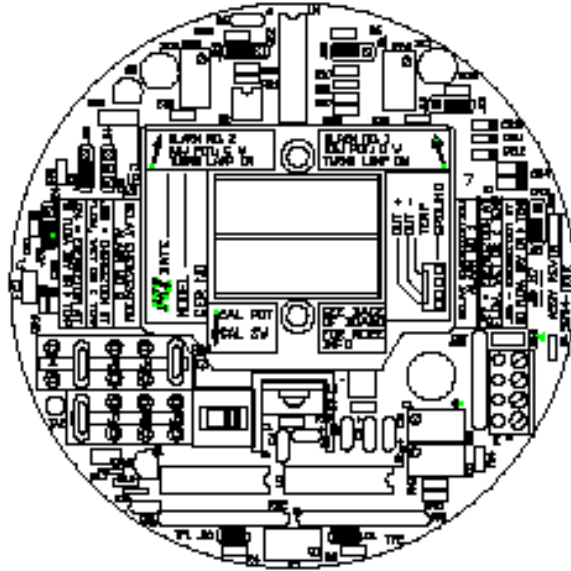


FIGURA 1
LADO DE COMPONENTES

5294 -

NUM. DE PARTE	SUMINISTRO DE ENERGIA BLOCK DE CONFIGURACIONES	DES
015405-01	STD. : LINEA NORMAL DE C. A. 120 VAC, 240 VAC, 24 VDC, 24 VAC	A
015906-01	LINEA BAJA DE C. A. 100 VAC, 200 VAC, 24 VDC, 24 VAC	B

NUM. DE PARTE	BLOCK DE CONFIGURACION DE CAP. DE CONT. DE RELEV.	DES
015334-01	ESTANDAR: 6 AMP. A 120 VCA SELLADO CON EPOXY	1
015336-01	RELEVADORES EXTERNOS SEÑAL DE SALIDA 18 VCD	2

MODELO	NUM. DE PARTE	CONTROL DE WATAJE DEL CALENTADOR	DES
ELEMENTO -S	015820-01	VARIABLE	A
	015821-01	FIJO (171ºF DELTA T MAX)	B
ELEMENTO -F	015822-01	VARIABLE	C
	015823-01	FIJO (171ºF DELTA T MAX)	D

- 3** LA CAPACIDAD DE LOS RELEVADORES ES PARA CARGAS RESISTIVAS UNICAMENTE
- 4** PARA EL USO DE UN CONJUNTO DE RELEVADOR MONTADO APARTE (NO. DE PARTE 705649) EL CIRCUITO DE CONTROL SUMINISTRA UN VOLTAJE DE INTERRUPCION EN LAS TERMINALES 3 Y 4 PARA LA ALARMA NO. 1 Y EN LAS TERMINALES 5 Y 6 PARA LA ALARMA NO. 2
- 5** EL SUBCONJUNTO 015814 - 01 ESTA INCLUIDO COMO PARTE DE ESTA OPCION
- 2** TODOS LOS PUENTES ENCHUFABLES SE MUESTRAN EN LA POSICION POR OMISION
LOS AJUSTES POR OMISION SON COMO SIGUE:
SUMINISTRO DE ENERGIA = 240 VCA (J2, J5, J6)
CONTROL DE WATAJE DEL CALENTADOR = 0.75 WATS (J13) PARA EL ELEMENTO FLT-S;
0.25 WATS J14 PARA EL ELEMENTO F. R.
ALARMA NO 1 AJUSTADA PARA MONITOREAR SEÑAL DE FLUJO O NIVEL (J20)
ALARMA NO 2 AJUSTADA PARA MONITOREAR SEÑAL DE TEMPERATURA (J19)
ALARMA NO 1 RELEVADOR ENERGIZADO CON FLUJO O MOJADO (J27)
ALARMA NO 1 RELEVADOR ENERGIZADO CON FLUJO O MOJADO (J27)
ALARMA NO 2 RELEVADOR ENERGIZADO CON TEMPERATURA BAJA (J25)
PUENTE DE CANTIDAD DE ALARMAS. AJUSTADO PARA 2 (J23)
- 1** VEA LA FIGURA UNO PARA ACLARACION DE LA LOCALIZACION DEL DESIGNADOS DE REFERENCIA DEL SUBNIVEL DE LISTAS DE PARTES

Figura A – 21. Modulo FLT93 PWB